

**Общество с ограниченной ответственностью
«Симплекс»**

**Благоустройство «Межрегиональное
национальное культурно-спортивное
объединение «Сибирь» (Дом Дружбы).**

ПРОЕКТНАЯ ДОКУМЕНТАЦИЯ

Раздел 2. «Генеральный план».

Шифр: 2020-002/198-ГП

Омск 2020 г.

**Общество с ограниченной ответственностью
«Симплекс»**

**Благоустройство «Межрегиональное
национальное культурно-спортивное
объединение «Сибирь» (Дом Дружбы).**

ПРОЕКТНАЯ ДОКУМЕНТАЦИЯ

Раздел 2. «Генеральный план».

Шифр: 2020-002/198-ГП

Главный инженер проекта



Морозенко О.В.

Омск 2020 г.

Ведомость чертежей основного комплекта

Лист	Наименование	Примечания
1	Общие данные.	
2	Разбивочный план. М 1:500	
3	План организации рельефа. М 1:500	
4	План земляных масс. М 1:500	
5	Благоустройство территории. План проездов, тротуаров, дорожек и площадок. М 1:500	
6	Благоустройство территории. План озеленения. М 1:500	
7	Благоустройство территории. План расположения малых архитектурных форм. М 1:500	
8	Устройство подпорной стенки.	
9	Ограждение.	

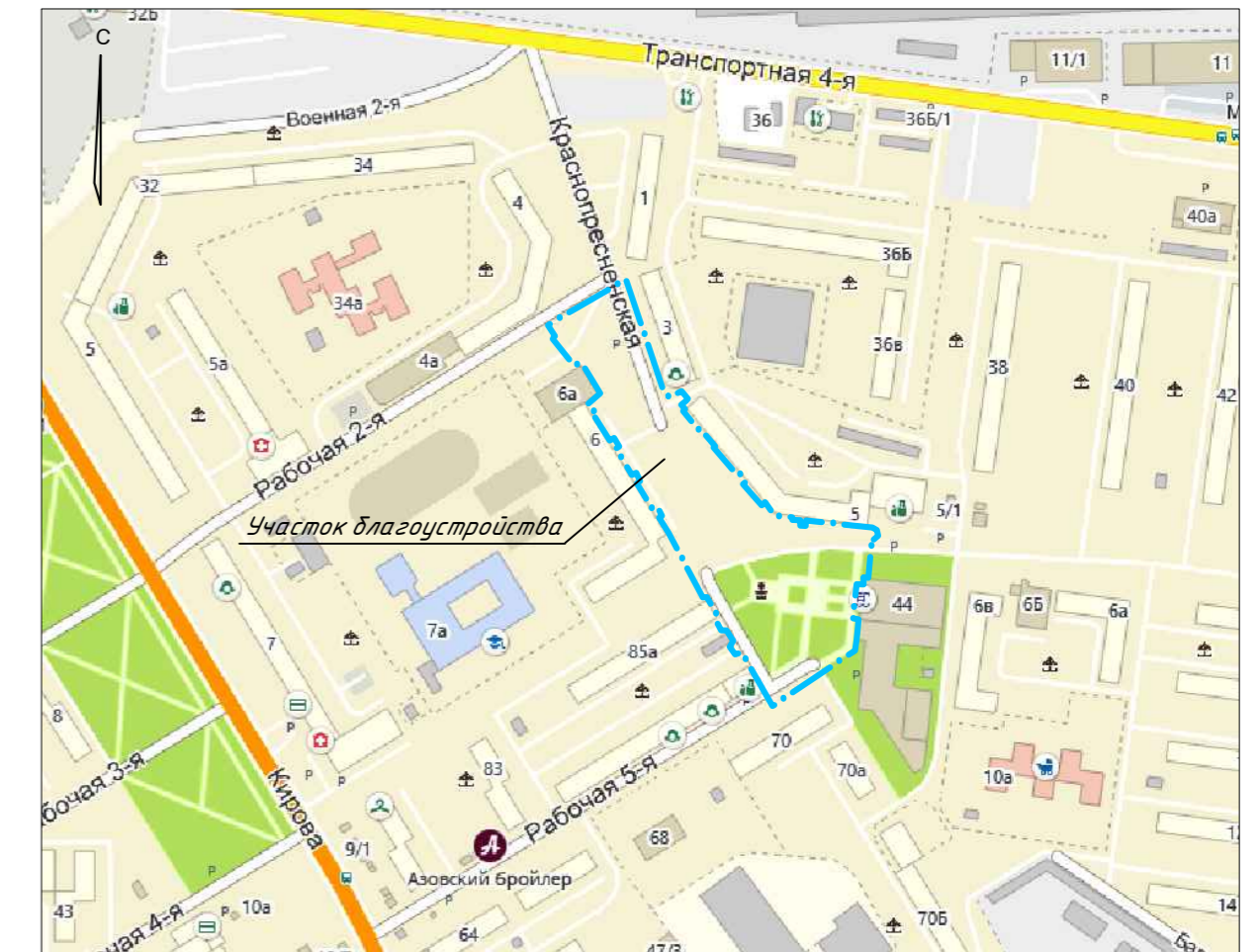
Ведомость ссылочных и прилагаемых документов

Обозначение	Наименование	Примечания
Ссылочные документы		
СП 42.13330.2016	Градостроительство. Планировка и застройка городских и сельских поселений.	
СП 4.13330.2013	Ограничение распространения пожара на объектах защиты.	
СП 59.13330.2016	Доступность зданий и сооружений для маломобильных групп населения.	
ГОСТ 21.508-93*	Правила выполнения рабочей документации генеральных планов предприятий, сооружений и жилищно-гражданских объектов.	
Приказ N1-п от 19.07.2019	Региональные нормы градостроительного проектирования по Омской области.	
СП 31-115-2006	Открытые плоскостные физкультурно-спортивные сооружения	
СП 82.13330.2015	Благоустройство территории.	

Общие указания

- Данный комплект чертежей разработан на основании:
 - топографической съемки, выполненной ООО "Стройизыскания" в 2020 г.
- Система высот Балтийская;
 - система координат - местная.

Ситуационная схема



Ведомость основных комплектов рабочих чертежей

Обозначение	Наименование	Примечание
2020-002/198-ГП	Генеральный план	

Основные технико-экономические показатели

N п/п	Наименование	Ед. измер.	Количество	Примечание
1	Площадь участка в границах благоустройства	м ²	17096	
	в том числе:	м ²		
	а) площадь застройки	м ²	-	
	б) площадь дорожек и площадок	м ²	5374	
	в) площадь проездов и площадок	м ²	5610	
	г) площадь озеленения	м ²	6112	

Технические решения, принятые в проекте, соответствуют требованиям экологических, санитарно-гигиенических, противопожарных и других норм, действующих на территории Российской Федерации и обеспечивают безопасную для жизни и здоровья людей эксплуатацию объекта при соблюдении предусмотренных проектом мероприятий.

Главный инженер проекта

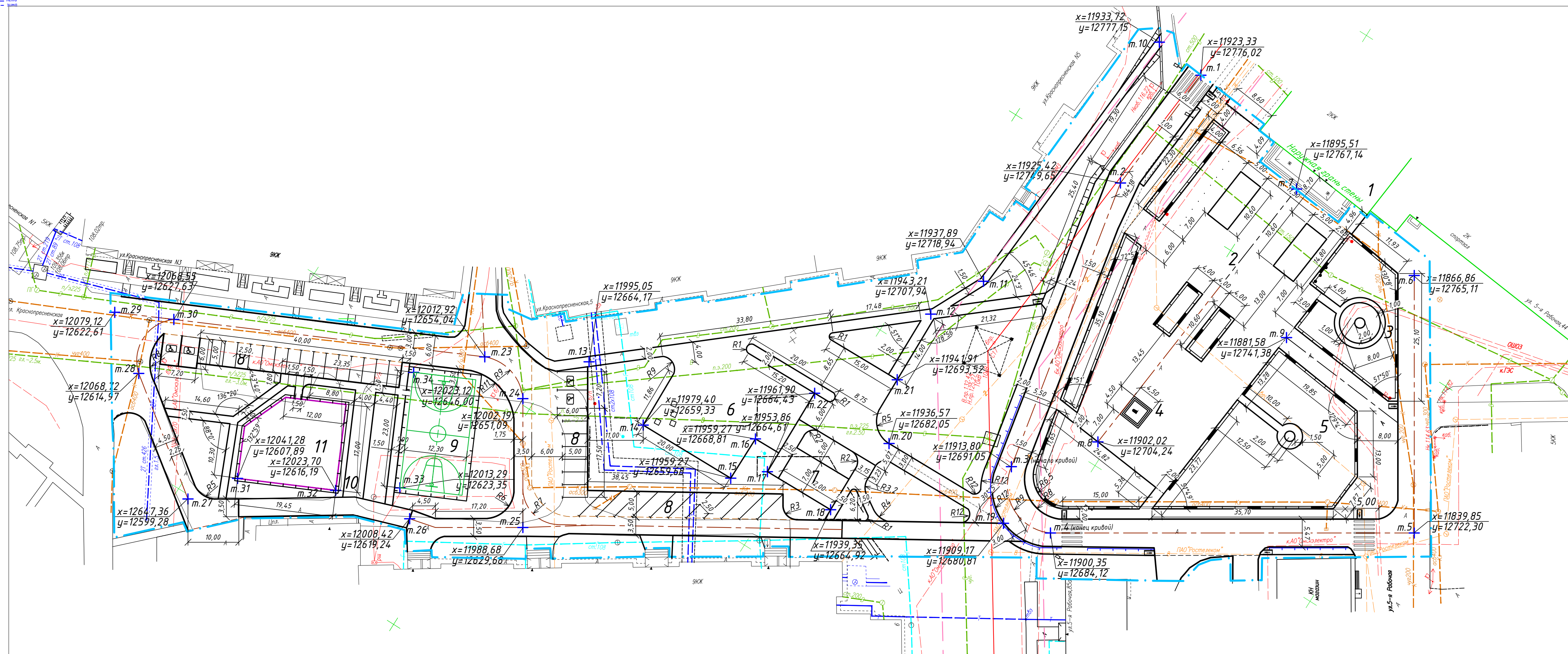


Морозенко О.В.

2020-002/198-ГП					
Благоустройство "Межрегиональное национальное культурно-спортивное объединение "Сибирь" (Дом дружбы)".					
Изм.	Кол.уч.	Лист	Индок.	Подпись	Дата
Разраб.	Горнаева			<i>Горнаева</i>	
Н. контр.	Морозенко			<i>Морозенко</i>	
Генеральный план.				Стадия	Лист
Общие данные.				р	1
				Листов	9
				ООО "Симплекс"	

Ведомость жилых и общественных зданий и сооружений

№ п/п	Наименование и обозначение	Этажность	Количество		Площадь, м²				Строительный объем, м³	
			площадки	квартир	застройки		общая нормируемая		здания	всего
					здания	всего	здания	всего		
1	Дом Дружбы (существующий)	1								
2	Площадь (реконструируемая)	1								
3	Площадка с декоративным элементом "Глобус дружбы" (проектируемая)	1								
4	Стэла (существующая)	1								
5	Декоративный элемент "Дерево мира" (проектируемый)	1								
6	Детская игровая площадка (проектируемая)	1								
7	Спортивная площадка (проектируемая)	1								
8	Автостоянка (проектируемая)	3								
9	Площадка для баскетбола и мини-футбола (проектируемая)	1								
10	Площадка для отдыха (проектируемая)	1								
11	Скейт-парк (проектируемый)	1								



Условные обозначения
 - - - - - Граница благоустройства
 - - - - - Охранная зона ЛЭП 10кВ

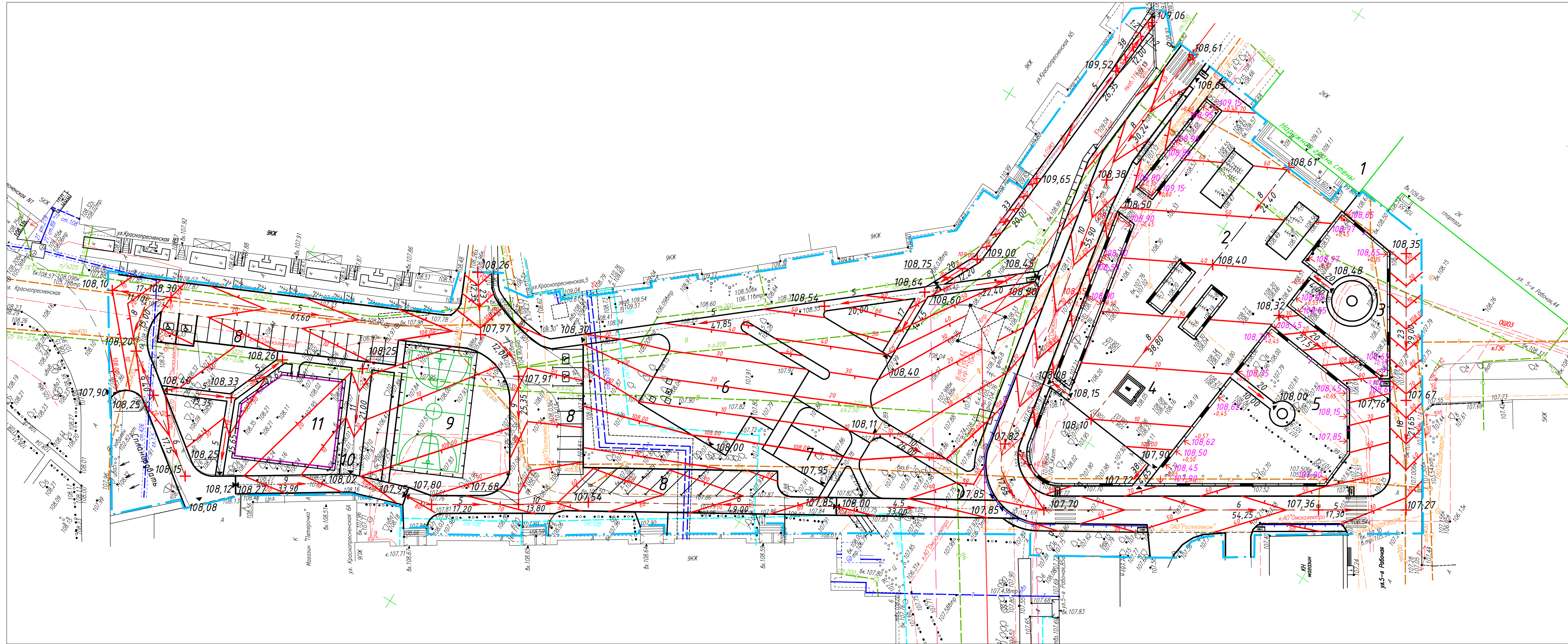
СОГЛАСОВАНО

 Инв. № подл. _____
 Подпись и дата _____
 Власт. инв. № _____

					2020-002/198-ГП		
					Благоустройство "Межрегиональное национальное культурно-спортивное объединение "Сибирь" (Дом дружбы)".		
Изм.	Кол.уч.	Лист	Издк.	Подпись	Дата	Генеральный план.	
						Р	Лист 2
					Разбивочный план М 1:500		ООО "Симплекс"
Проверил							
Разраб.	Горнаева						

Ведомость жилых и общественных зданий и сооружений

Номер на плане	Наименование и обозначение	Этажность	Количество		Площадь, м²		Строительный объем, м	
			площадок	квартир	застройки		общая нормируемая	
					здания	всего	здания	всего
1	Дом Дружбы (существующий)		1					
2	Площадь (реконструируемая)		1					
3	Площадка с декоративным элементом "Тобус дружбы" (проектируемая)		1					
4	Стэла (существующая)		1					
5	Декоративный элемент "Дерево мира" (проектируемый)		1					
6	Детская игровая площадка (проектируемая)		1					
7	Спортивная площадка (проектируемая)		1					
8	Автостоянка (проектируемая)		3					
9	Площадка для баскетбола и мини-футбола (проектируемая)		1					
10	Площадка для отдыха (проектируемая)		1					
11	Скейт-парк (проектируемый)		1					



Условные обозначения
 — Граница благоустройства
 — Охранная зона ЛЭП 10кВ

СОГЛАСОВАНО

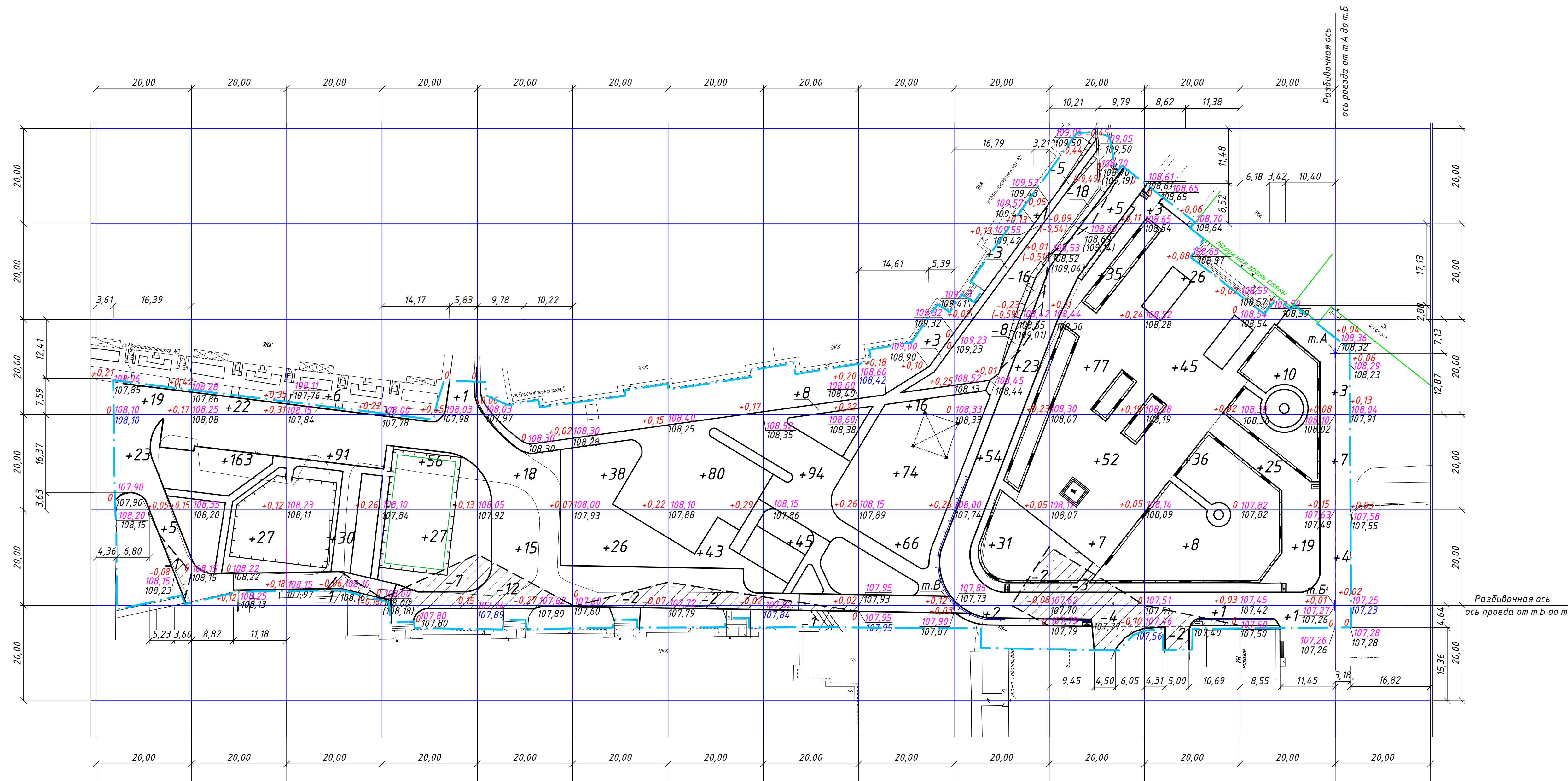
 Инв. № подл. _____
 Подпись и дата _____
 Власт. инв. № _____

						2020-002/198-ГП		
						Благоустройство "Межрегиональное национальное культурно-спортивное объединение "Сибирь" (Дом дружбы)".		
Изм.	Кол.ч.	Лист	№док.	Подпись	Дата	Генеральный план.		
						Р	Э	Листов
Проверил Разраб. Горнаева						План организации рельефа. М 1:500		
						ООО "Симплекс"		

Ведомость объемов земляных масс

Наименование грунта	Количество, м³				Примечание
	Благоустройство территории		Насыпь (+)	Выемка (-)	
	Насыпь (+)	Выемка (-)			
1. Грунт планировки территории	1474	84			
Вытесненный грунт			(3131)		
в т.ч. при устройстве:					
а) реконструкция автодорожных покрытий	-	1004			
б) покрытий тротуаров и площадок	-	1647			
в) плодородной почвы на уч-х озеленения	-	480			
г) водоотводных сооружений	-	-			
4. Поправка на уплотнение (10%)	147	-			
5. Всего пригодного грунта	1621	3215			
6. Избыток пригодного грунта	1594*	-			
7. Плодородный грунт, всего,	480	480			
в т.ч.:					
а) используемый для озеленения территории	480	-			
б) недостаток плодородного грунта	-	480			
Итого перерабатываемого грунта	3695	3695			

* - в отвале

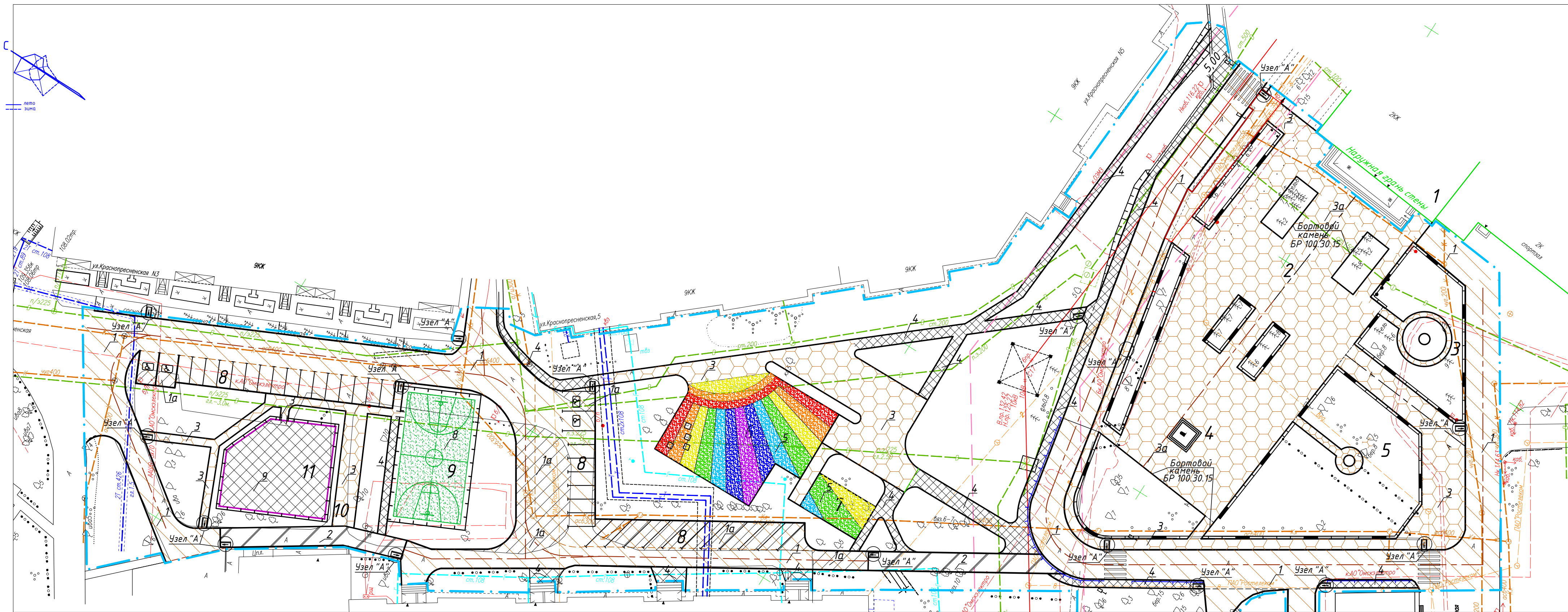


Условные обозначения
 --- Граница благоустройства

Итого, м³	Насыпь (+)	+47	+212	+127	+84	+33	+64	+123	+147	+159	+114	+176	+119	+55	+14	Всего, м³	+1474
Выемка (-)	-1	-	-1	-7	-12	-2	-2	-2	-1	-	-26	-30	-2	-	-	-84	

						2020-002/198-ГП		
						Благоустройство "Межрегиональное национальное культурно-спортивное объединение "Сибирь" (Дом дружбы)".		
Изм.	Кол.ч.	Лист	Изд.	Подпись	Дата	Стадия	Лист	Листов
						Р	4	
Проверил						План земляных масс. М 1:500		
Разраб.						ООО "Симплекс"		
						Формат А3х3		

СОГЛАСОВАНО
 Взам. инв. №
 Подпись и дата
 Инв. № подл.



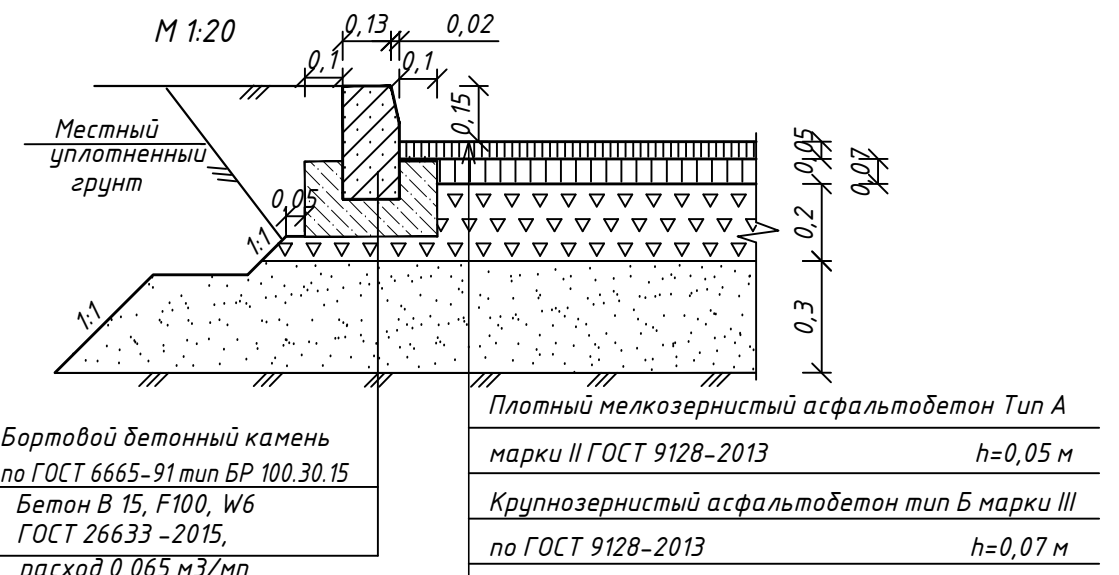
Ведомость жилых и общественных зданий и сооружений

Номер на плане	Наименование и обозначение	Этажность	Количество		Площадь, м²		Строительный объем, м³	
			площадь	квартир	застройки	общая нормируемая	здания	здания
1	Дом Дружбы (существующий)	1						
2	Площадь (реконструируемая)	1						
3	Площадка с декоративным элементом "Людус дружба" (проектируемая)	1						
4	Стела (существующая)	1						
5	Декоративный элемент "Дерево мира" (проектируемый)	1						
6	Детская игровая площадка (проектируемая)	1						
7	Спортивная площадка (проектируемая)	1						
8	Автостоянка (проектируемая)	3						
9	Площадка для баскетбола и чини-футбола (проектируемая)	1						
10	Площадка для отдыха (проектируемая)	1						
11	Скейт-парк (проектируемый)	1						

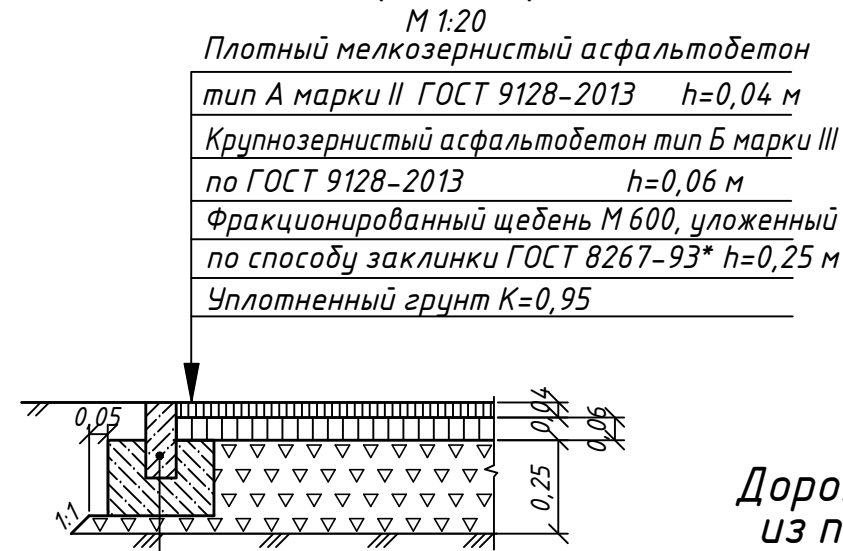
Ведомость проездов, тротуаров, дорожек и площадок

Поз.	Наименование	Тип	Площадь покрытий, кв.м. Длина бордюра, м	Примечание
1	Реконструкция существующего асфальтобетонного покрытия проездов (см. Примечание п.3)	1	4920,0	Фрезерование верхнего слоя асфальтобетона, укладка нового с доской подстилающего слоя щебня для придания проектируемых уклонов.
2	Участки проездов с новым асфальтобетонным покрытием	1а	690,0	
3	БР 100.30.15 на автопроездах	разборка / новый	900/880,0м	
4	Покрытие тротуаров из асфальтобетона с возможностью заезда тяжелого транспорта	2	240	
	с БР 100.20.8	L бордюра	136,0м	
5	Покрытие дорожек и площадок из тротуарной плитки	3,3а	3200,0	
	с БР 100.20.8 / БР 100.30.15	L бордюра	350,0 / 480,0м	
6	Покрытие дорожек и площадок из асфальтобетона	4	755,0	
	с БР 100.20.8,	L бордюра	475,0м	
7	Покрытие детской и спортивной площадок из резиновой крошки с БР 100.20.8,	L бордюра	85,0м	
8	Покрытие баскетбольной площадки из резиновой крошки с БР 100.20.8,	L бордюра	70,0м	
9	Покрытие площадки скейт-парка из асфальтобетона с БР 100.20.8,	L бордюра	66,0м	

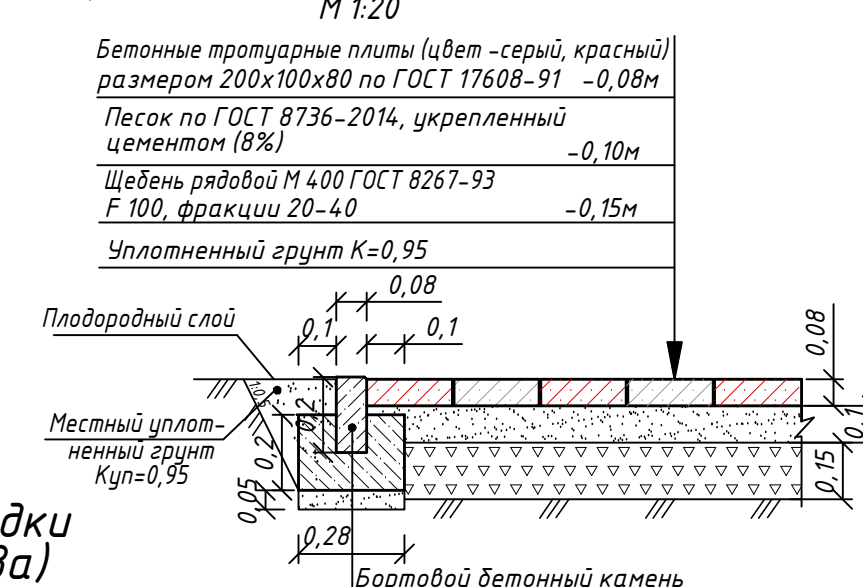
Автопроезды из асфальтобетона (тип 1, 1а)



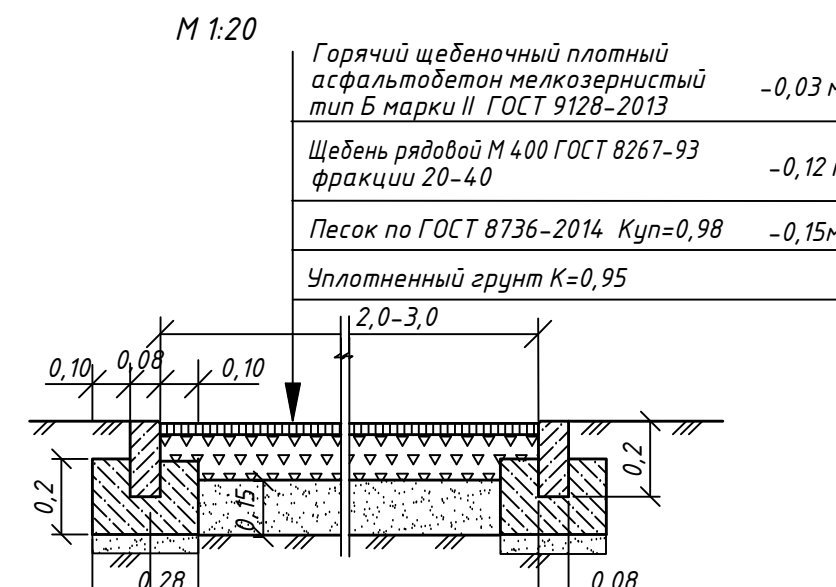
Тротуар в местах заезда тяжелого транспорта (тип 2)



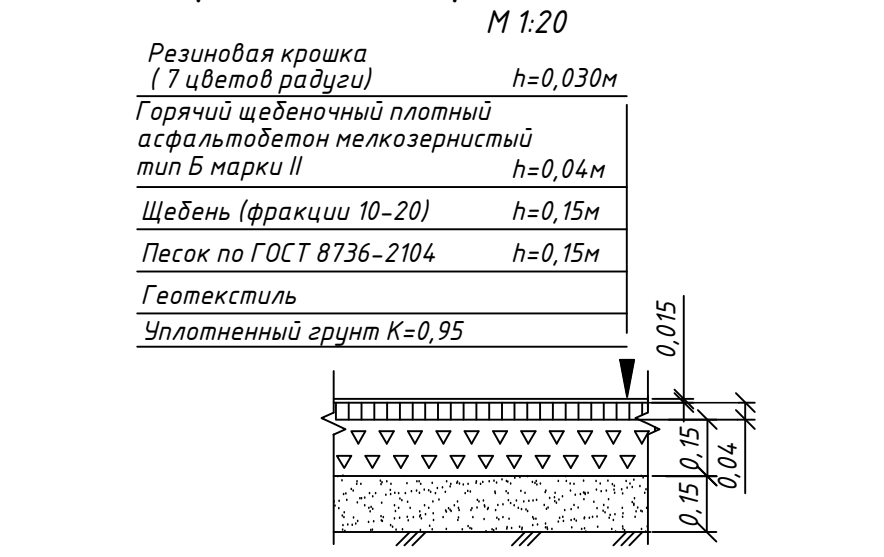
Дорожки и площадки из плитки (тип 3)



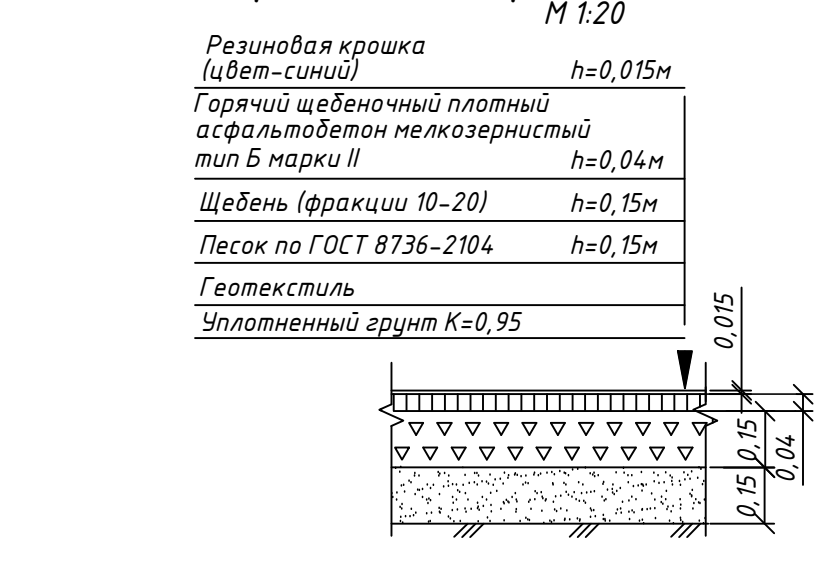
Дорожки из асфальтобетона (тип 4)



Покрытие детской и спортивной площадок из резиновой крошки (тип 5)



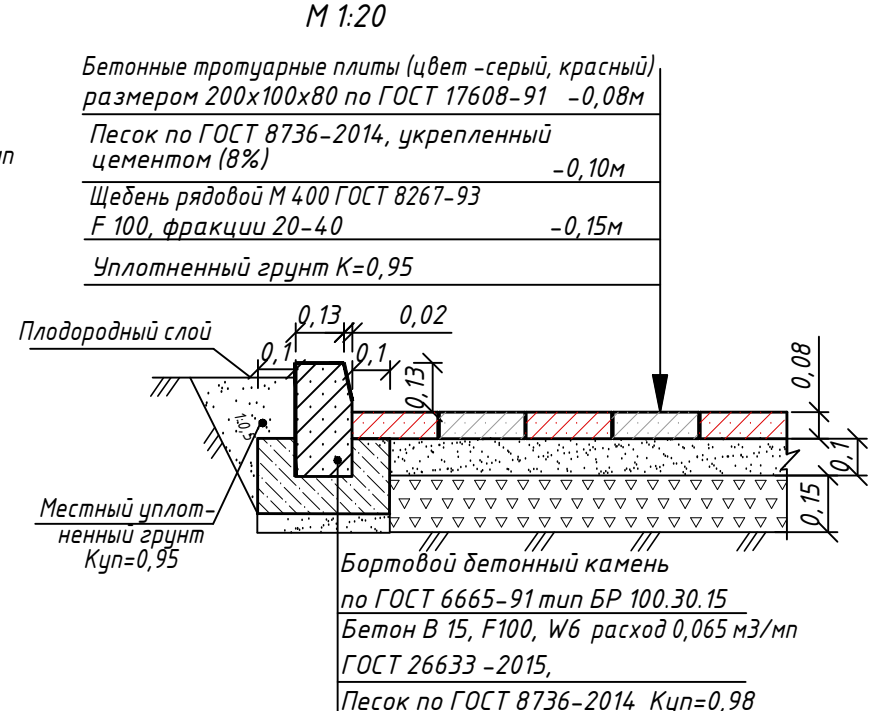
Покрытие баскетбольной площадки из резиновой крошки (тип 6)



Узел "А"



Дорожки и площадки из плитки (тип 3а)



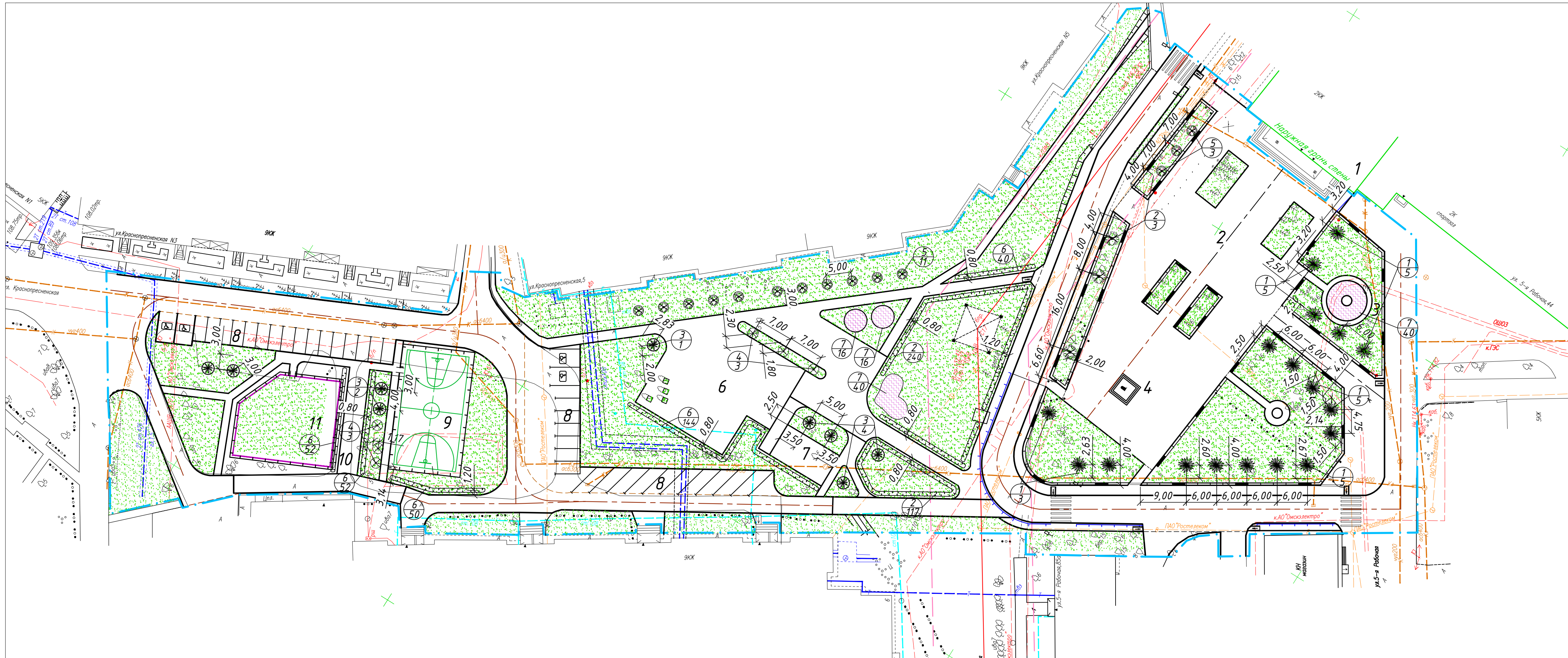
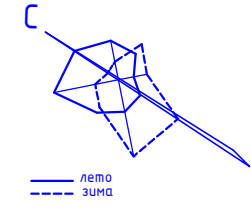
Примечания:

- Объем дополнительной подсыпки подстилающего слоя из щебня для придания проектного уклона на автопроездах составит 170,0м³. Точный объем дополнительной подсыпки определить по месту.
- Площадь тротуаров, подлежащих разборке составит: из асфальтобетона - 2520,0м², из цементобетона - 42,0м².
- Толщина фрезерования асфальтобетона на автопроездах - 0,12м, на тротуарах - 0,03м. Точную толщину фрезерования, а также подстилающие слои в существующих покрытиях, подлежащих разборке, уточнить по месту во время проведения работ по благоустройству.
- Количество тротуарной плитки по цвету (серый и красный) взять поровну, рисунок покрытия из тротуарной плитки выполнить по желанию Заказчика.

--- Граница благоустройства
--- Охранный зона ЛЭП 10кВ

2020-002/198-ГП

Изм.				Кол.уч.				Лист				№ док.				Подпись				Дата			
Благоустройство "Межрегиональное национальное культурно-спортивное объединение "Сибирь" (Дом дружбы)".																							
Генеральный план.																							
Благоустройство территории. План проездов, тротуаров, дорожек и площадок. М 1:500																							
ООО "Симплекс"																							



Ведомость жилых и общественных зданий и сооружений

№ п/п	Наименование и обозначение	Этажность	Количество		Площадь, м²		Строительный объем, м³	
			квартир	зданий	застройки	общая нормируемая	зданий	всего
1	Дом Дружбы (существующий)		1					
2	Площадь (реконструируемая)		1					
3	Площадка с декоративным элементом "Тлобус дружбы" (проектируемая)		1					
4	Стэла (существующая)		1					
5	Декоративный элемент "Дерево мира" (проектируемый)		1					
6	Детская игровая площадка (проектируемая)		1					
7	Спортивная площадка (проектируемая)		1					
8	Автостоянка (проектируемая)		3					
9	Площадка для баскетбола и мини-футбола (проектируемая)		1					
10	Площадка для отдыха (проектируемая)		1					
11	Скейт-парк (проектируемый)		1					

Ведомость элементов озеленения

Поз.	Наименование породы или вида насаждения	Возраст лет	Колич.	Примечание
1	Ель сибирская	7-8	18	ком 0,6-0,8м
2	Ива шаровидная	3	3	саженцы с открытой корневой системой h=2,0-2,5м
3	Береза обыкновенная	3-4	9	саженцы с открытой корневой системой h=2,0-2,5м
4	Рябина обыкновенная	3	6	саженцы с открытой корневой системой h=1,5-1,8м
5	Боярышник Арнольда	3	14	саженцы с открытой корневой системой h=1,5-1,8м
6	Живая изгородь из кизильника блестящего	2	695	Общая длина изгороди 278м
7	Цветник из Петунии		112,0 кв.м	Растительный грунт h=0,15м Расход рассады 50-70шт/м²
8	Газон обыкновенный с подсыпкой растительного слоя		1600,0 кв.м	Растительный грунт h=0,15м Расход семян 50-60г/м²
9	Посев газонных трав		4400,0 кв.м	Без замены растительного слоя Расход семян 50-60г/м²

Условные обозначения

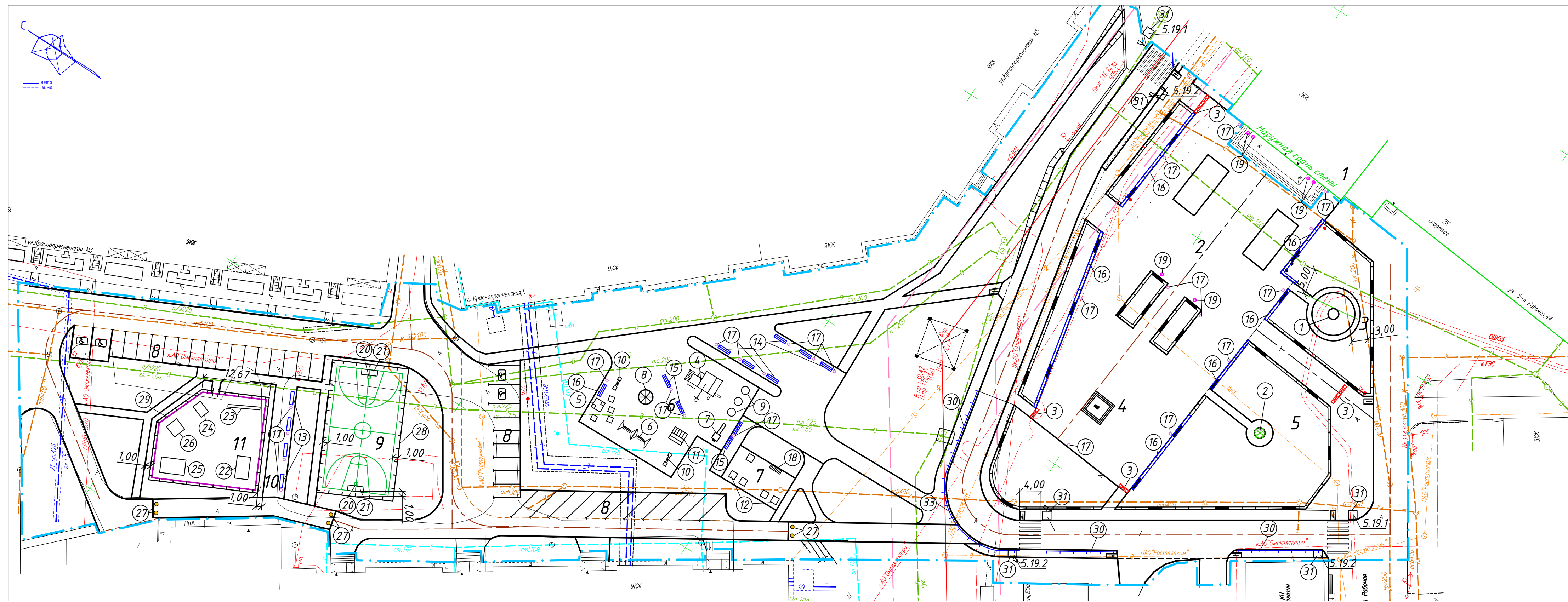
- Граница благоустройства
- Охранная зона ЛЭП 10кВ

Примечания:

1. Количество зеленых насаждений, подлежащих сносу составит: деревья - 24шт., кустарники - 65шт.

СОГЛАСОВАНО
Инв. № подл.
Подпись и дата
Власт. инв. №

						2020-002/198-ГП				
						Благоустройство "Межрегиональное национальное культурно-спортивное объединение "Сибирь" (Дом дружбы)".				
Изм.	Колуч.	Лист	Идок.	Подпись	Дата	Генеральный план.		Стация	Лист	Листов
								Р	6	
						Благоустройство территории. План озеленения. М 1:500		ООО "Симплекс"		
Проверил										
Разраб.	Горнаева									



Ведомость жилых и общественных зданий и сооружений

№ п/п	Наименование и обозначение	Этажность	Количество		Площадь, м²		Строительный объем, м³	
			квартир	зданий	застройки	общая нормируемая	зданий	зданий
1	Дом Дружбы (существующий)	1						
2	Площадь (реконструируемая)	1						
3	Площадка с декоративным элементом "Глобус дружбы" (проектируемая)	1						
4	Стэла (существующая)	1						
5	Декоративный элемент "Дерево мира" (проектируемый)	1						
6	Детская игровая площадка (проектируемая)	1						
7	Спортивная площадка (проектируемая)	1						
8	Автостоянка (проектируемая)	3						
9	Площадка для баскетбола и мини-футбола (проектируемая)	1						
10	Площадка для отдыха (проектируемая)	1						
11	Скейт-парк (проектируемый)	1						

Ведомость малых архитектурных форм (продолжение)

№ по плану	Обозначение	Наименование	Кол.	Примечание
22		Рампа Горка ограждением	1	3370x3100x2245 Металлокаркас, рабочая поверхность - фанера
23		Рельс прямой	1	4540x48x270 Металлокаркас, металл
24		Рампа Двойная волна	1	3750x1000x600 Металлокаркас, металл
25		Рампа Мост	1	4700x1940x1070 Металлокаркас проволочная труба 40x40, 40x20, рабочая поверхность фанера
26		Рампа Пирамида	1	490x3430x720 Металлокаркас, рабочая поверхность - металл
27		Ограждение проезда "Полусфера"	6	Бетон В22,5 (М300), F200
28		Ограждение площадки для баскетбола и мини-футбола	77,60	Сварной секционный забор 30 Н=2,0м фундамент - бетон
29		Ограждение площадки для скейт-парка	71,0	Сварной секционный забор 30 Н=2,0м фундамент - бетон
30		Ограждение тротуара	68,50	Декоративный металлический забор h=1,0м фундамент - бетон
31		Знаки дорожные на самостоятельной стойке	6	5.19.1, 5.19.2

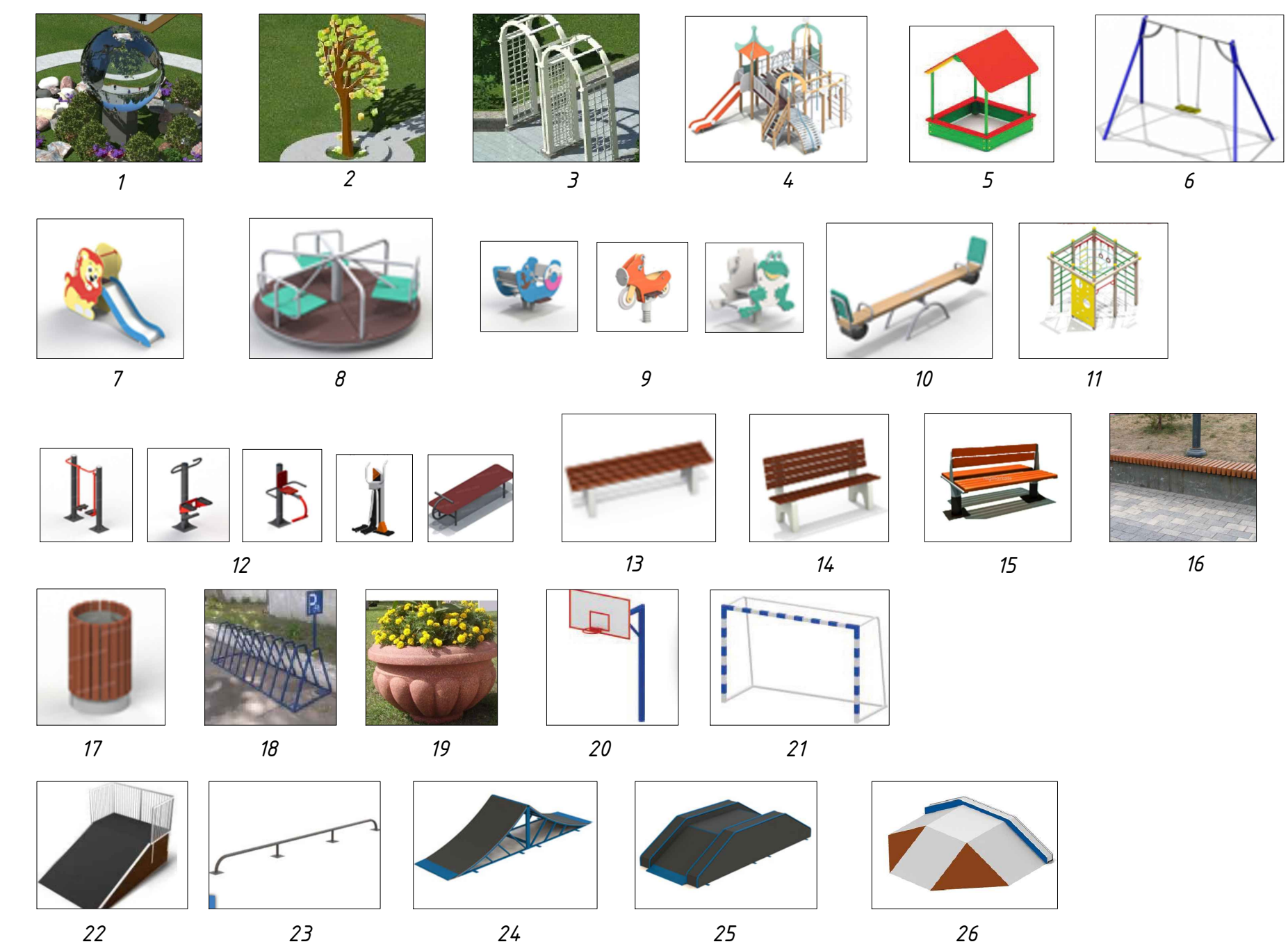
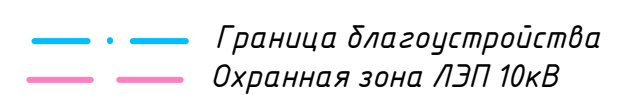
Ведомость малых архитектурных форм

№ по плану	Обозначение	Наименование	Кол.	Примечание
1		Декоративный элемент "Глобус дружбы"	1	Диаметр 2,0м металл, пластик, фундамент-железобетон
2		Декоративный элемент "Дерево мира"	1	Высота 3,0м металл, фундамент-железобетон
3		Декоративные входные арки	6	Н-2250 Ш-20 Д-120см металл, фундамент-бетон
4		Детский игровой комплекс	1	В-3620 Ш-3230 Д-6590см металл, дерево, фундамент-бетон
5		Домик с песочницей	1	В-1800 Ш-1850 Д-2610см металл, дерево, фундамент-бетон
6		Качели "Лодочки"	2	В-2040 Ш-1640 Д-3520см металл, дерево, фундамент-бетон
7		Горка (высота ската 1,2м)	1	В-1990 Ш-840 Д-3020см металл, фундамент-бетон
8		Карусель	1	Н-700 Ш-1640 металл, фанера, фундамент-бетон
9		Качалки на пружинах	3	Н-910 Ш-810 Д-1160см металл, дерево, фундамент-бетон
10		Качалка-балансир	2	Н-910 Ш-590 Д-2560см металл, дерево, фундамент-бетон
11		Спортивный комплекс для детей от 6 лет	1	Н-2300 Ш-1360 Д-2450см металл, фундамент-бетон

Ведомость малых архитектурных форм (продолжение)

№ по плану	Обозначение	Наименование	Кол.	Примечание
12		Тренажеры уличные	5	Шагоход, Степ, Шагмат Флекс для одного, Скамья для пресса
13		Скамья без спинки	4	Д-1660 Ш-550 В-440мм Сиденье из деревянных брусков, на 2-х железобетонных ножках
14		Диван парковый на ж/б ножках	7	Д-1950 Ш-720 В-860мм Диван из деревянных брусков, на 2-х железобетонных ножках
15		Диван парковый двухсторонний	4	Д-2000 Ш-720 В-860мм Диван из деревянных брусков, на 2-х железобетонных ножках
16		Скамья на опорной стенке	116	Д-1950 Ш-1440 В-900мм Два дивана из деревянных брусков, на 2-х железобетонных ножках
17		Чрна	24	Д-420 Ш-420 В-680мм Каркас-металлическая полоса на железобетонном основании. Корпус из деревянных досок. Внутри-вставка
18		Велопарковка на 10 мест	1	Д-2300 Ш-700 В-650мм Материал труба 20x20, металл. пластины для крепления
19		Вазон для цветов	6	Д-1140 Ш-1050 В-350мм Пятиугольный железобетонный корпус, украшенный объемным рельефом и окрашенный в цвет "песчаник"
20		Стойка с кольцом баскетбольная	2	Л-1,0 В-1,84 Н-3,32м Металлическая стойка с деревянным щитом и сеткой для мяча
21		Ворота футбольные	2	Л-3,0 Н-2,0 В-1,0-1,50м Металлическая стойка на бетонном фундаменте, сетка из полипропилена

Условные обозначения



2020-002/198-ГП

Благоустройство "Межрегиональное национальное культурно-спортивное объединение "Сибирь" (Дом дружбы)".

Генеральный план.

Благоустройство территории. План расположения малых архитектурных форм.

000 "Симплекс"

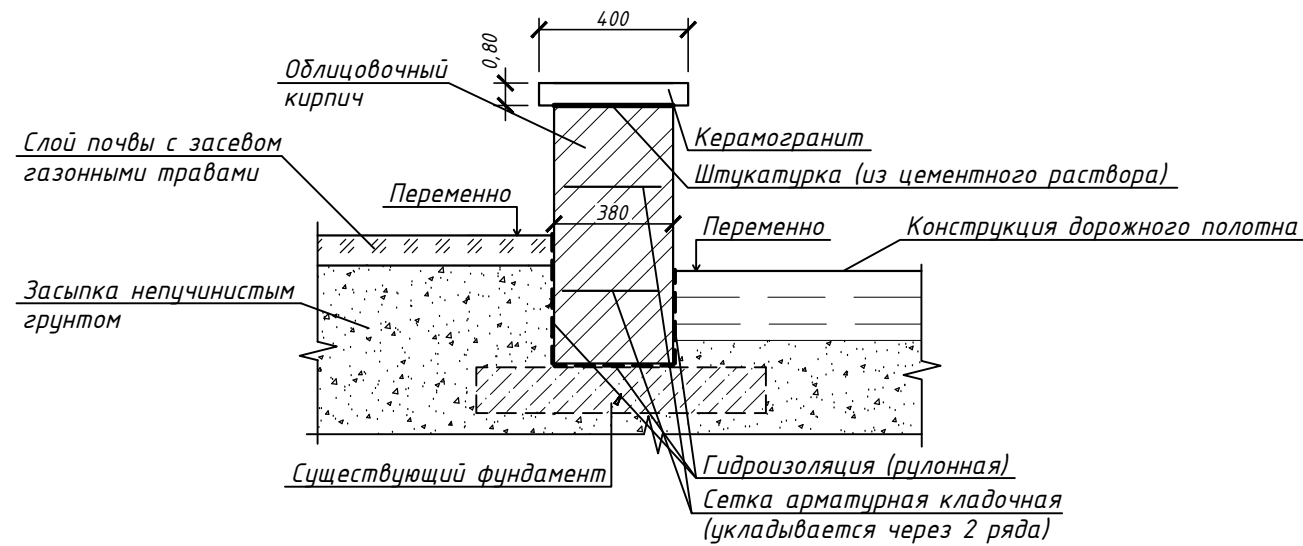
Формат А3x3

Спецификация элементов подпорной стенки

Поз.	Обозначение	Наименование	Кол.	Масса	Примеч.
1	ГОСТ 530-2012	Облицовочный кирпич(красный,М150)	14,75		куб.м.
2		Сетка кладочная металлическая ячейка-50x50, проволока 3-3мм.	320,0		кв.м.
3		Рулонная гидроизоляция	350,0		кв.м.
4		Керамогранит	168,5		кв.м.
5		Доска (обрезная, брус 100x100мм,4 шт)	4,0		куб.м.
6		Штукатурка из цементного раствора(М150)	17,0		куб.м.
7		Цементный раствор для кладки кирпича(М150)	35,0		куб.м.
		Грунт-эмаль, "Спецназ"	16,85		кг.

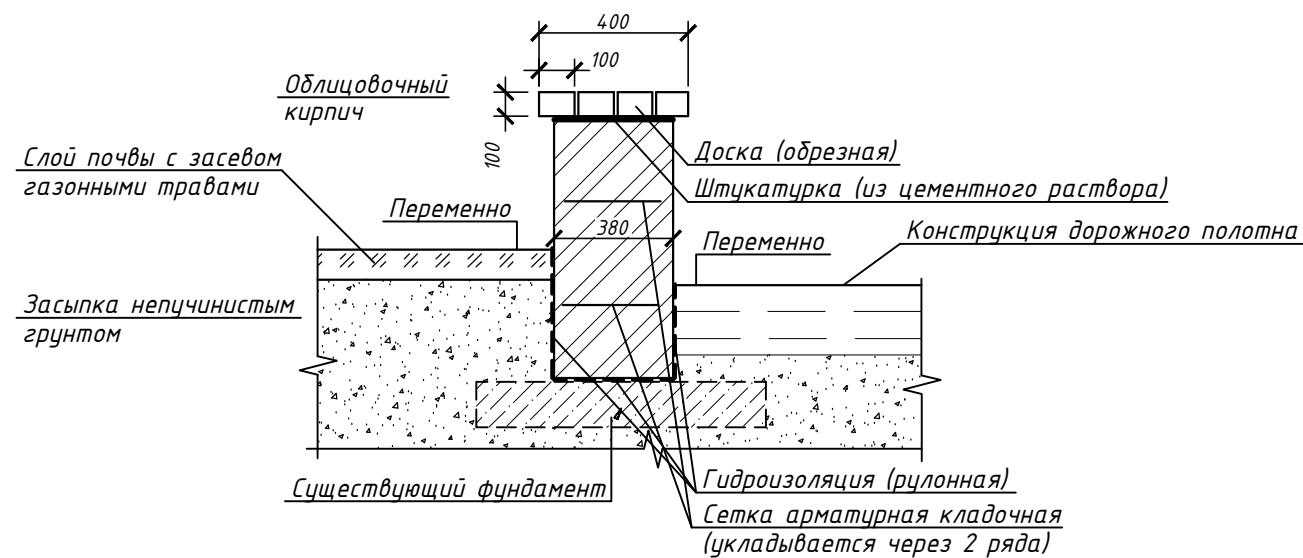
Устройство подпорной стенки

Сечение 1-1



Устройство подпорной стенки

Сечение 2-2



Примечание:

1. Подземную часть подпорной стенки заложить на 225мм (в 3 кирпича).

					2020-002/198-ГП			
					Благоустройство "Межрегиональное национальное культурно-спортивное объединение "Сибирь" (Дом дружбы)".			
Изм.	Кол.уч.	Лист	№ док.	Подп.	Дата	Стадия	Лист	Листов
Разработал	Чеснокова			<i>Чес</i>		Подпорная стенка.	Р	8
						Устройство опорной стенки Сечение 1-1, 2-2		ООО "Симплекс"

Согласовано

Взам. инв. ?

Подп. и дата

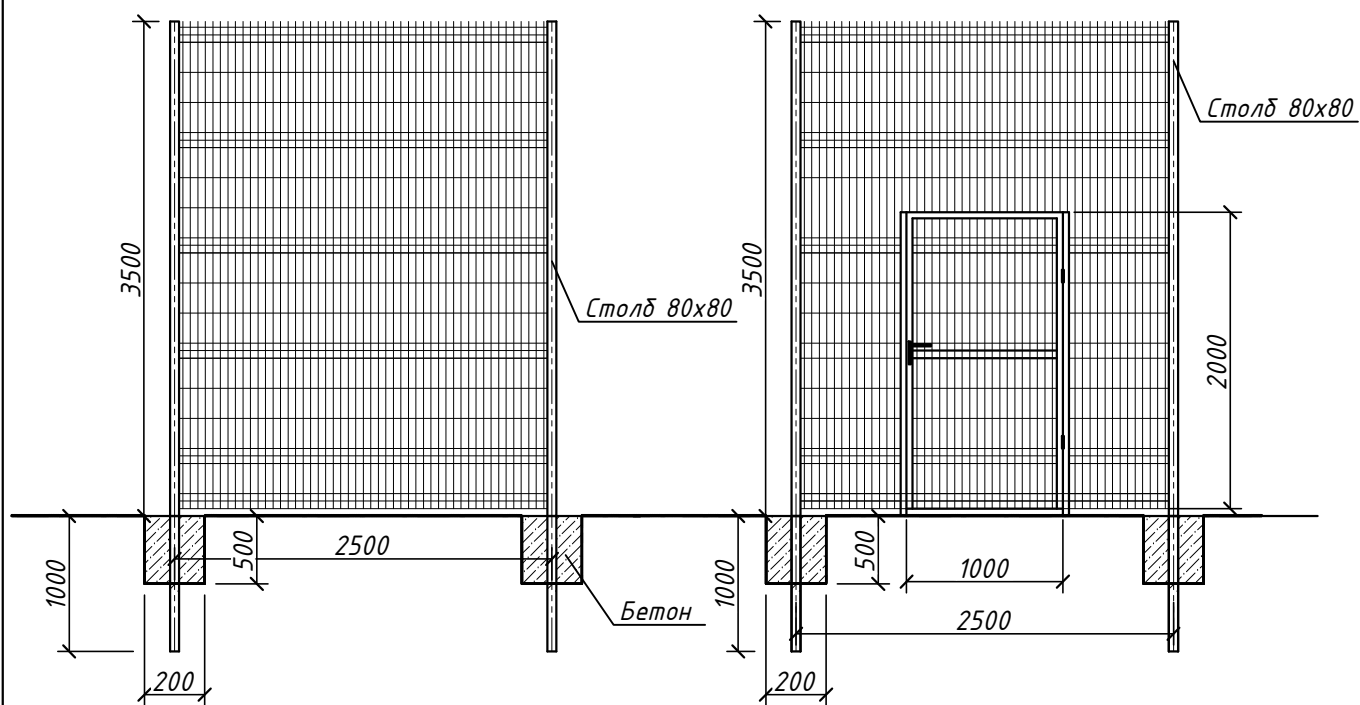
Инв. ? подл.

Ограждение площадки для баскетбола

и мини-футбола, М 1:50 (28)

Секция сетки

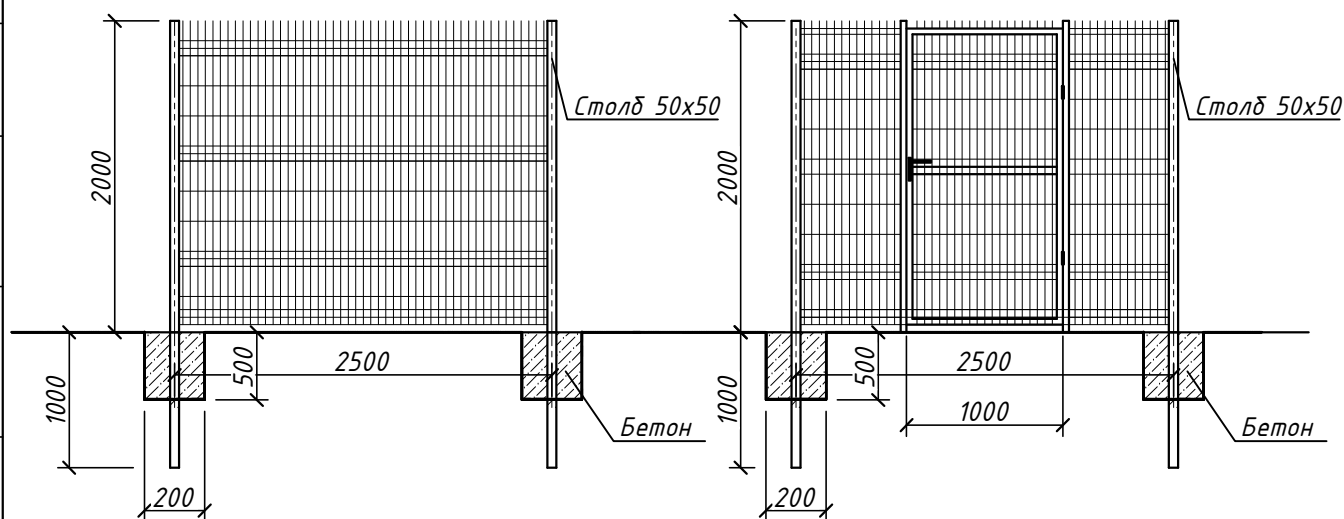
Секция сетки с калиткой



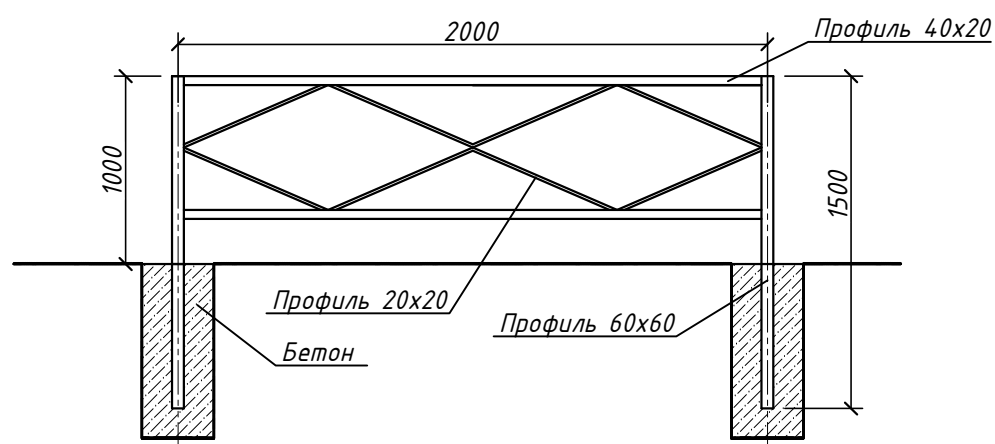
Ограждение площадки для скейт-парка, М 1:50 (29)

Секция сетки

Секция сетки с калиткой



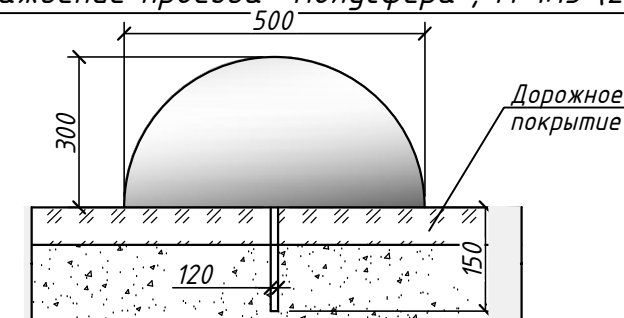
Ограждение тротуара, М 1:25 (30)



Спецификация

Поз.	Обозначение	Наименование	Кол.	Масса	Примеч.
Ограждение площадки для баскетбола и мини-футбола					
1		Сетка(Гиттер)50x100,d5прутка,секц2500x3500	77,6		п.м.
2		Столб, 4,5м, 80x80/3,0мм	32		шт.
3		Калитка, 1000x2000мм, сеч.каркаса 40x20мм.	1		шт.
4		Крепление хомут 80x80 с крепежом	132		шт.
5		Бетон, М200	0,65		куб.м.
Ограждение площадки для скейт-парка					
6		Сетка(Гиттер)50x100,d5прутка,секц2500x2000	71,0		п.м.
7		Столб, 3,0м, 50x50/2,0мм	29		шт.
8		Калитка, 1000x2000мм, сеч.каркаса 40x20мм.	1		шт.
9		Крепление хомут 60x60 с крепежом	120		шт.
10		Бетон, М200	0,58		куб.м.
Ограждение тротуара					
11		Декоративный металлический забор	68,5		п.м.
12		Профиль 60x60	35		шт.
13		Профиль 40x20	137,0		п.м.
14		Профиль 20x20	139,0		п.м.
15		Бетон, М200	0,7		куб.м.
16		Ограждение проезда "Полусфера"	6		шт.

Ограждение проезда "Полусфера", М 1:15 (27)



					2020-002/198-ГП			
					Благоустройство "Межрегиональное национальное культурно-спортивное объединение "Сибирь" (Дом дружбы)".			
Изм.	Кол.уч.	Лист	№ док.	Подп.	Дата	Стадия	Лист	Листов
						Р	9	
Разработал Чеснокова								
						Ограждение		
						ООО "Симплекс"		

Согласовано

Взам. инв. ?

Подп. и дата

Инв. ? подл.